

Газ-66

СОВЕТСКИЙ ГРУЗОВОЙ АВТОМОБИЛЬ



МАСШТАБ
SCALE 1:35

SOVIET ALL-WHEEL DRIVE TRUCK GAZ-66

СДЕЛАНО В РОССИИ
MADE IN RUSSIA

Советский полноприводный грузовой автомобиль повышенной проходимости ГАЗ-66 создавался инженерами Горьковского автомобильного завода для нужд Советской Армии и народного хозяйства. Первые машины этой марки сошли с конвейера в 1964 году. В народе машина получила прозвище «Шишига». ГАЗ-66 может перевозить до 2 тонн груза в сложных дорожных условиях. Максимальная скорость по шоссе – 90 км/ч. Хорошая проходимость достигается за счет равномерной нагрузки на мосты, регулируемого давления в шинах и использованием кулачковых дифференциалов переднего и заднего мостов, высоким дорожным просветом. В ходе эксплуатации грузовик неоднократно модернизировался. Модификация ГАЗ-66-11 пошла в производство с 1985 года. Автомобиль получил центральную систему регулирования давления воздуха в шинах и современную светотехнику. С 1993 года устанавливалась новая универсальная грузовая платформа без колесных арок, с увеличенными внутренними размерами. Именно такая версия «Шишиги» изображена в модели.

The Soviet all-wheel driven truck GAZ-66 was created by engineers of the Gorky Automobile Plant for the needs of the Soviet Army and the domestic market. The first trucks were assembled in 1964. The people nicknamed this car "Shishiga". GAZ-66 can carry up to 2 tons of cargo in difficult road conditions. The maximum speed on the highway is 90 km/h. Good cross-country ability is achieved due to the uniform load on the axles, adjustable tire pressure and the use of cam differentials on the front and rear axles, and high ground clearance. During operation, the truck was repeatedly modernized. The GAZ-66-11 modification went into production in 1985. The car received a central tire pressure regulation system and modern lighting equipment. In 1993, a new universal cargo platform without wheel arches, with increased internal dimensions, was installed. This latest version of "Shishiga" is depicted in our model.

Прежде, чем приступать к сборке модели, внимательно ознакомьтесь с инструкцией.

ВНИМАНИЕ!

Сборку и окраску модели следует проводить в хорошо проветриваемом помещении вдали от источников огня.

Сборку модели производите согласно схеме. Для удобства каждая деталь на сборочной схеме обозначена номером, соответствующим номеру на литниковой рамке.

Детали следует отделять от литников ножом или другим режущим инструментом (соблюдая осторожность при работе с острыми предметами). Места среза деталей зачистите ножом или наждачной бумагой.

Модель рекомендуется окрашивать специальными красками для пластиковых

моделей, выпускаемыми предприятием «ЗВЕЗДА».

Приступая к сборке модели, заранее ознакомьтесь со схемой окраски.

Перед окраской модель рекомендуется обезжирить, например, мыльным раствором и тщательно просушить.

Краски и клей в комплект не входят.

Для сборки модели рекомендуется использовать клей, выпускаемый предприятием «ЗВЕЗДА».

Используйте минимальное количество клея. Избегайте его попадания на окрашенные поверхности модели.

ВНИМАНИЕ!

ATTENTION - Useful advice!
Study the instructions carefully prior to assembly. Remove parts from frame with a sharp knife or a pair of scissors and trim away excess plastic. Do not pull off parts. Assemble the parts in numerical sequence. Use plastic cement ONLY and use cement sparingly to avoid damaging the model. Paint small parts before detaching them from frame. Remove paint where parts are to be cemented.

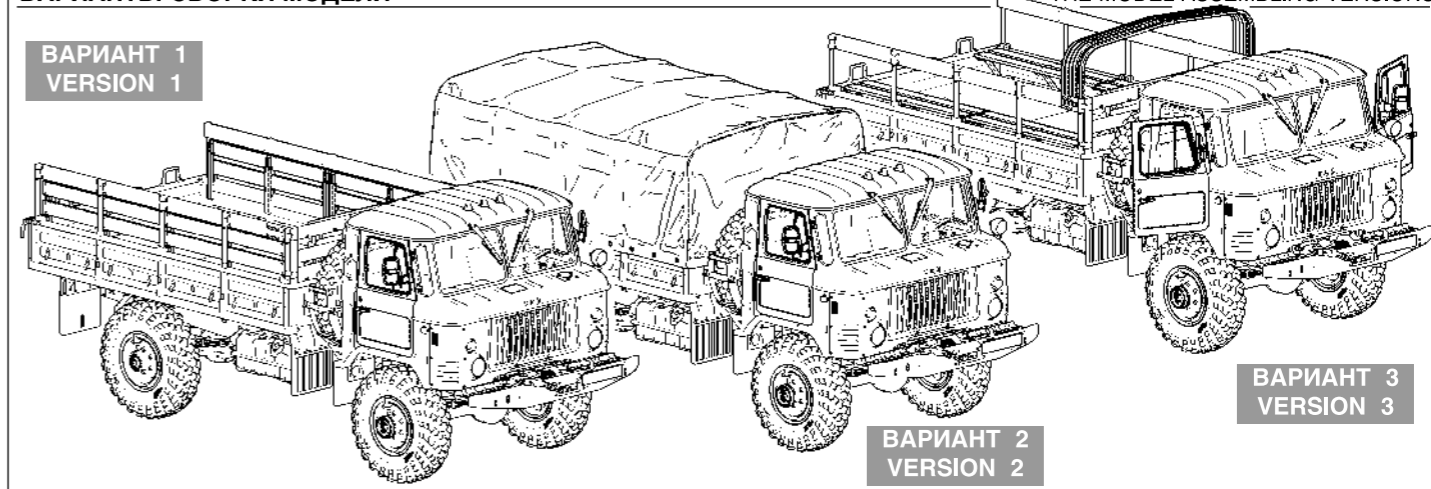
ACHTUNG - Ein nützlicher Rat!
Vor der Montage die Zeichnung aufmerksam studieren. Die einzelnen Montageeile mit einem Messer oder einer Schere vom Spritzling sorgfältig entfernen. Eventuelle Grate werden mit einer Klinge oder feinem Schmirgelpapier beseitigt. Keinesfalls die Montageeile mit den Händen entfernen. Bei der Montage der Tafelnummerierung folgen. Die Nummer der schon montierten Teile auf dem Spritzling ankreuzen. Bitte nur Plastikklebstoff verwenden.

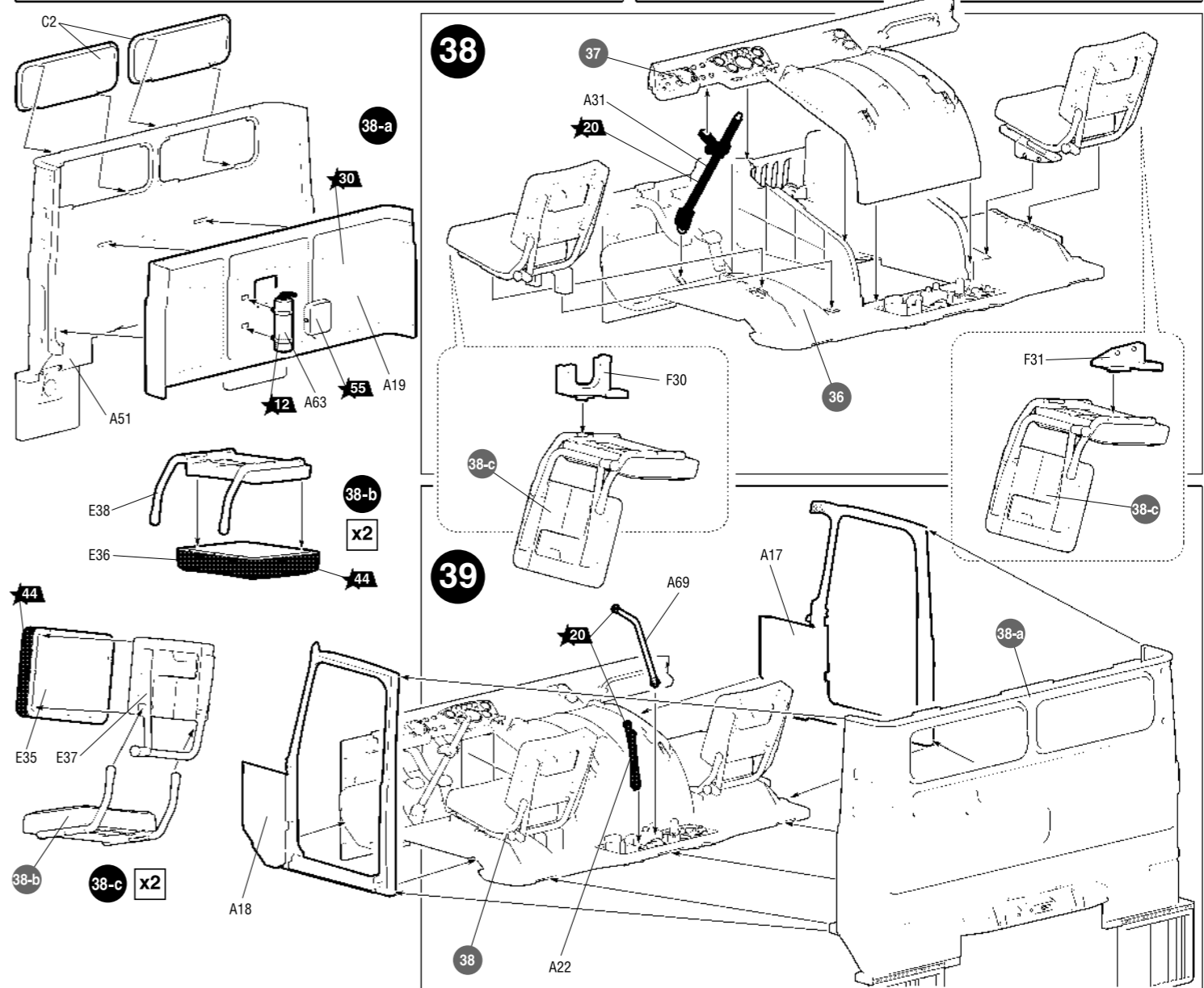
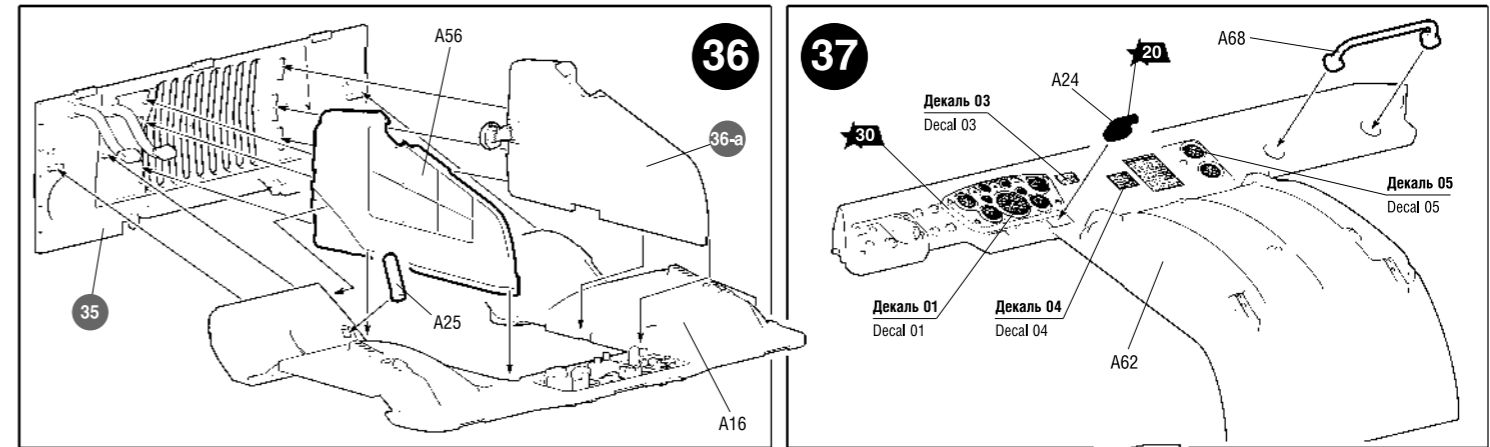
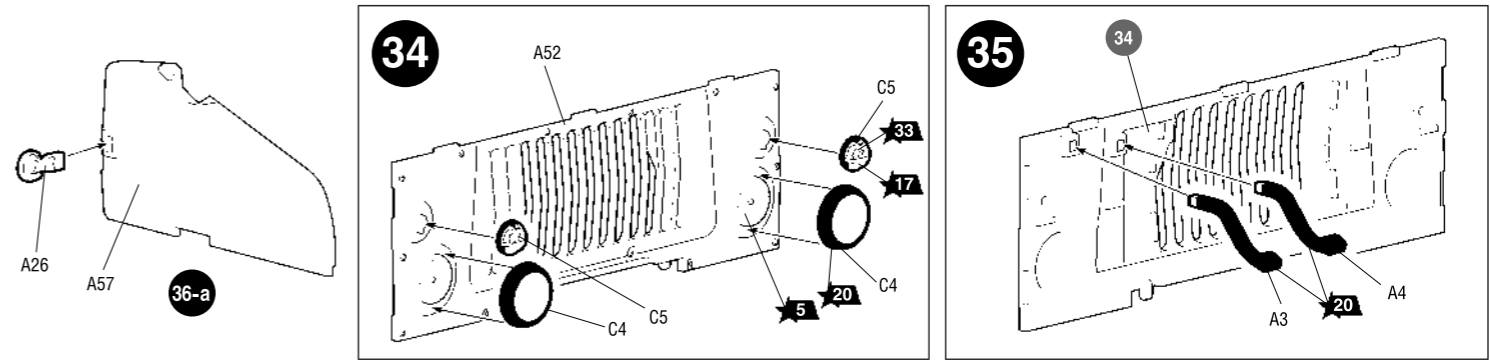
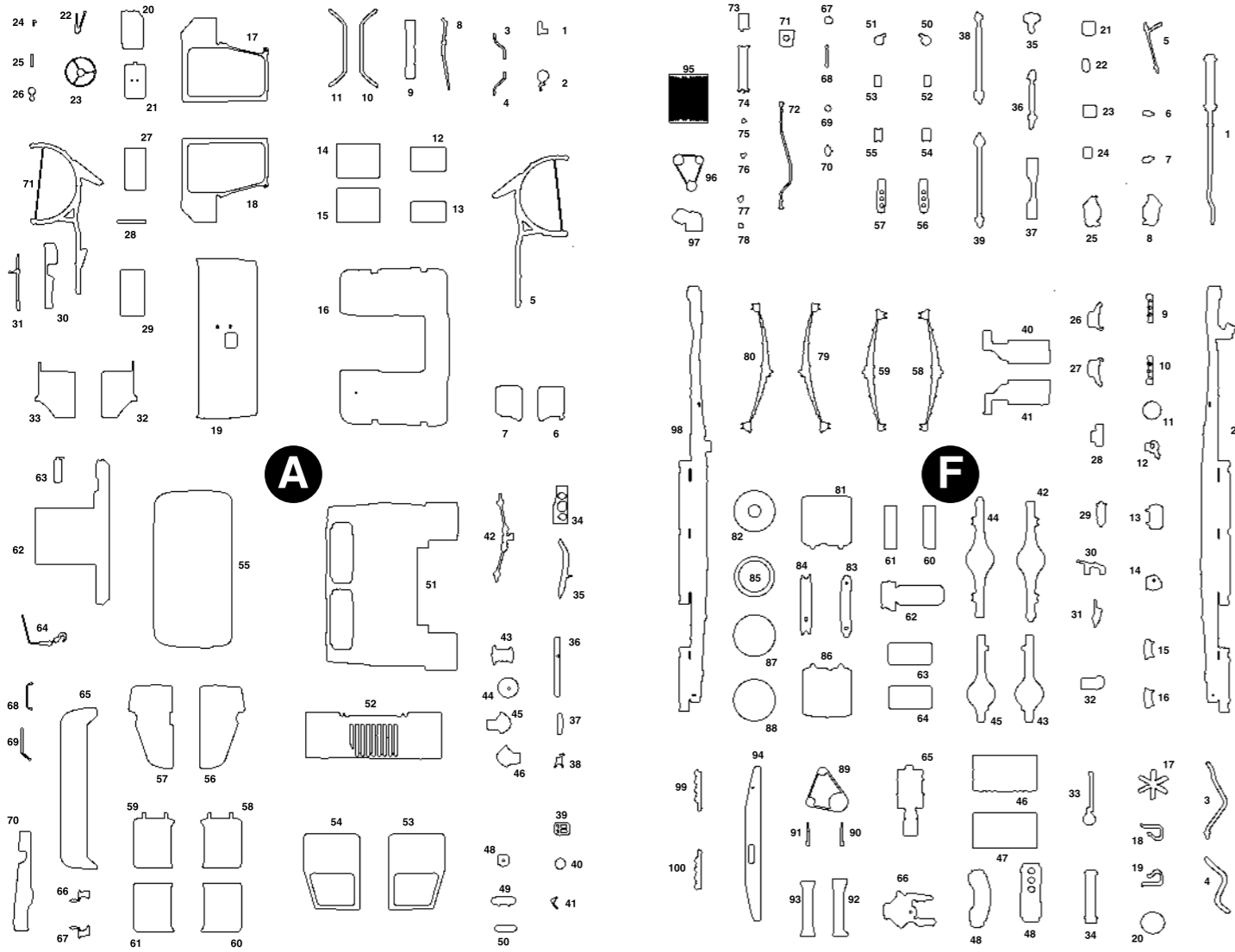
ATTENZIONE - Consigli utili!
Prima di iniziare il montaggio, studiare attentamente il disegno. Staccare con molta cura i pezzi dalle stampate, usando un tagliabalsa oppure un paio di forbici e togliere con una piccola lima o con carta vetro fine eventuali sbavature. Mai staccare i pezzi con le mani. Montarli seguendo l'ordine della numerazione delle tavole. Eliminare dalla stampata il numero del pezzo appena montato, facendogli sopra una croce.

ATENCIÓN - Consejos útiles!
Estudiar las instrucciones cuidadosamente antes de comenzar el montaje. Separar las piezas de las bandejas con un cuchillo afilado o un par de tijeras, y retirar el exceso de plástico o rebaba. No arrancar las piezas. Montar las piezas en orden numérico. Utilizar SOLAMENTE pegamento para plástico y en poca cantidad para evitar que se dane el modelo. Pintar las piezas pequeñas antes de separarlas de la bandeja. Retirar la pintura de los lugares por donde se deban pegar las piezas.

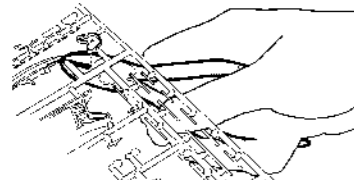
ATTENTION - Conseils utiles!
Avant de commencer le montage, étudier attentivement le dessin. Détacher avec beaucoup de soin les morceaux des moules en usant un massicot ou bien un pair de ciseaux et couper avec une petite lame ou avec de papier de verre fin ébarbages éventuels. Jamais détacher les morceaux avec les mains. Monter les en suivant l'ordre de la numération des tables. Eliminer de la moule le numéro de la pièce qui vient d'être montée, en le bifant avec une croix. Employer seulement de la colle pour polystyrol.

ВАРИАНТЫ СБОРКИ МОДЕЛИ





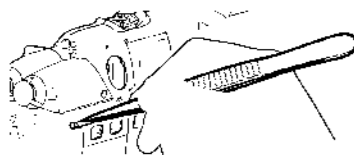
ЭТИ ИНСТРУМЕНТЫ ПОМОГУТ ВАМ КАЧЕСТВЕННО СОБРАТЬ МОДЕЛЬ:



Кусачки бокорезы кат. №1101



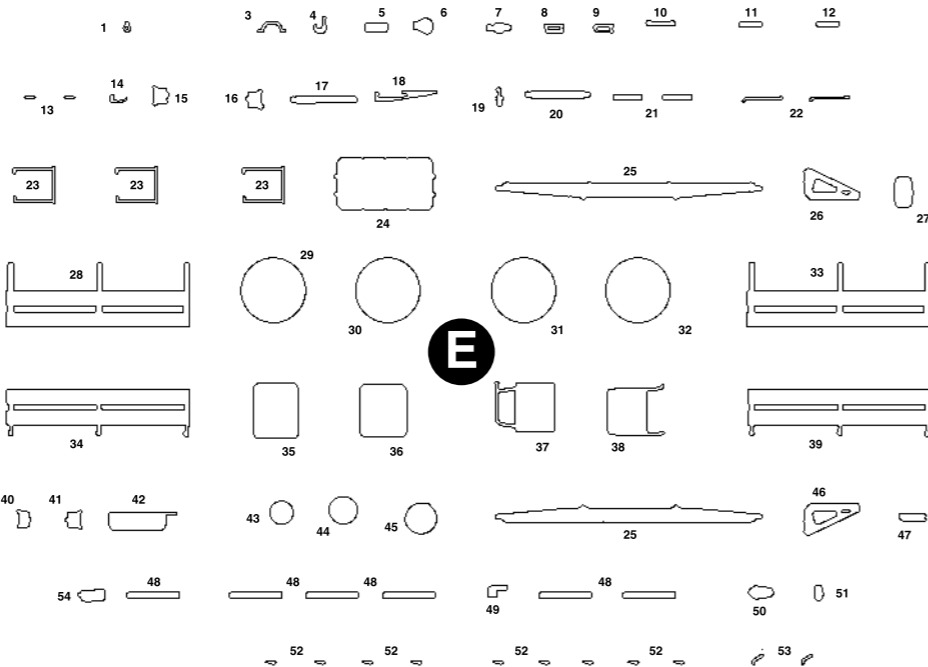
Нож цанговый кат. №1103

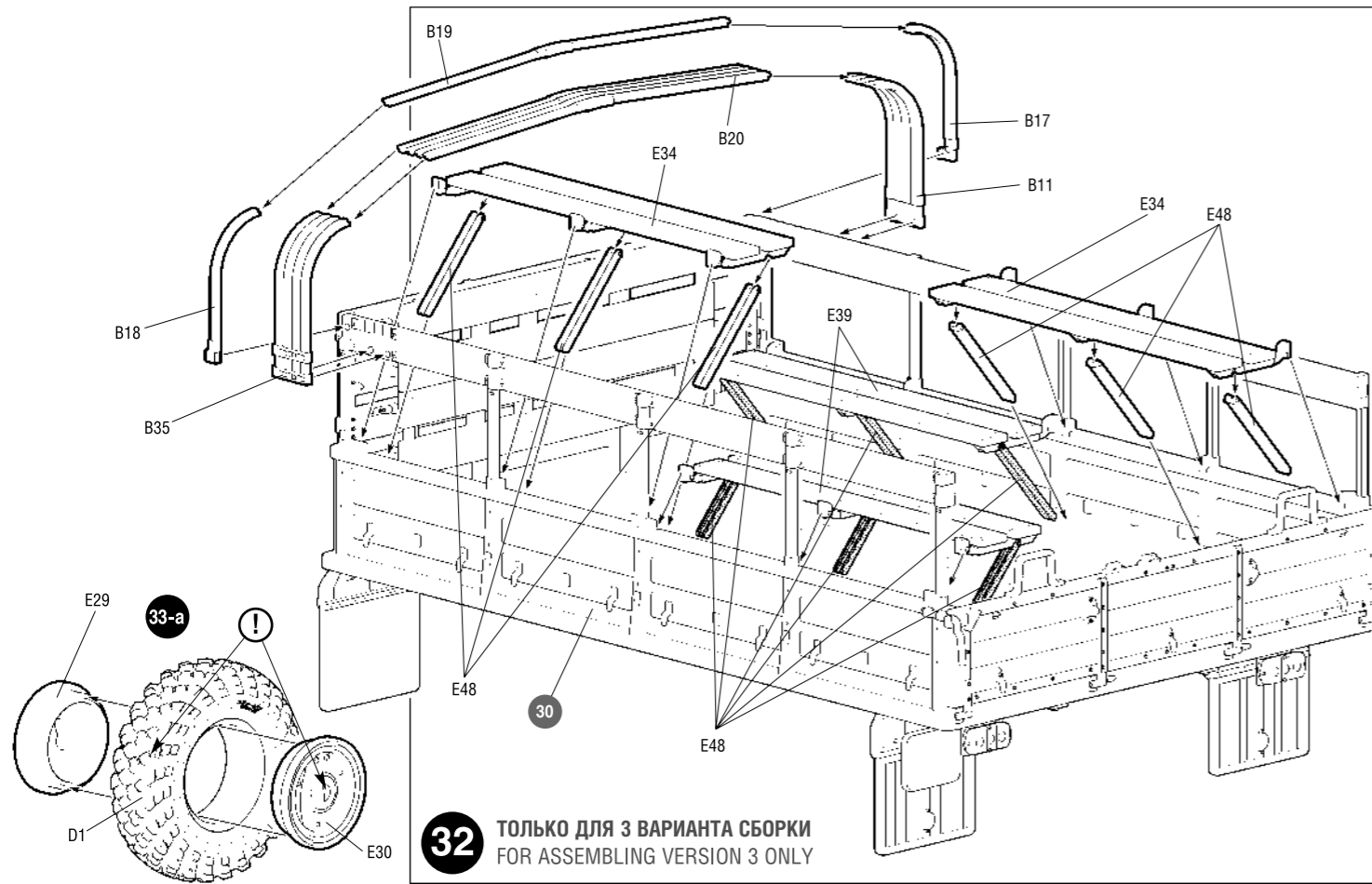


Пинцет прямой кат. №1105

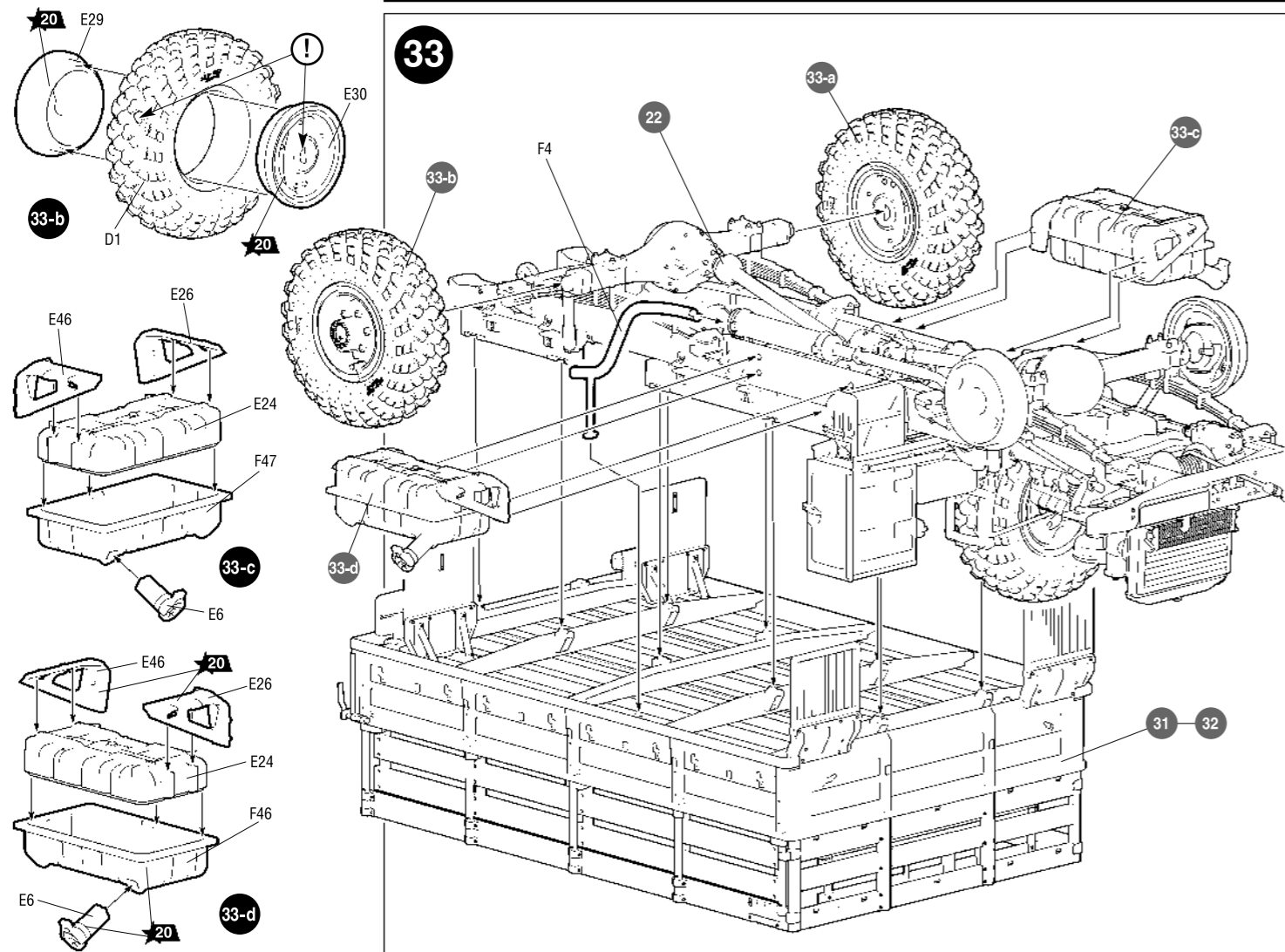
Любые модели и красочный каталог предприятия «ЗВЕЗДА» вы можете приобрести по почте, прислав заявку по адресу:
141730, Московская область, г. Лобня, ул. Промышленная, д.2, ООО «ЗВЕЗДА»
www.zvezda.org.ru

СОХРАНИТЕ ЭТОТ КУПОН ДЛЯ ВОЗМОЖНЫХ ОБРАЩЕНИЙ





32 ТОЛЬКО ДЛЯ 3 ВАРИАНТА СБОРКИ
FOR ASSEMBLING VERSION 3 ONLY



33

